



This tent should be erected by at least two persons.



Dieses Zelt sollte, wenn möglich, von zwei Personen aufgestellt werden.



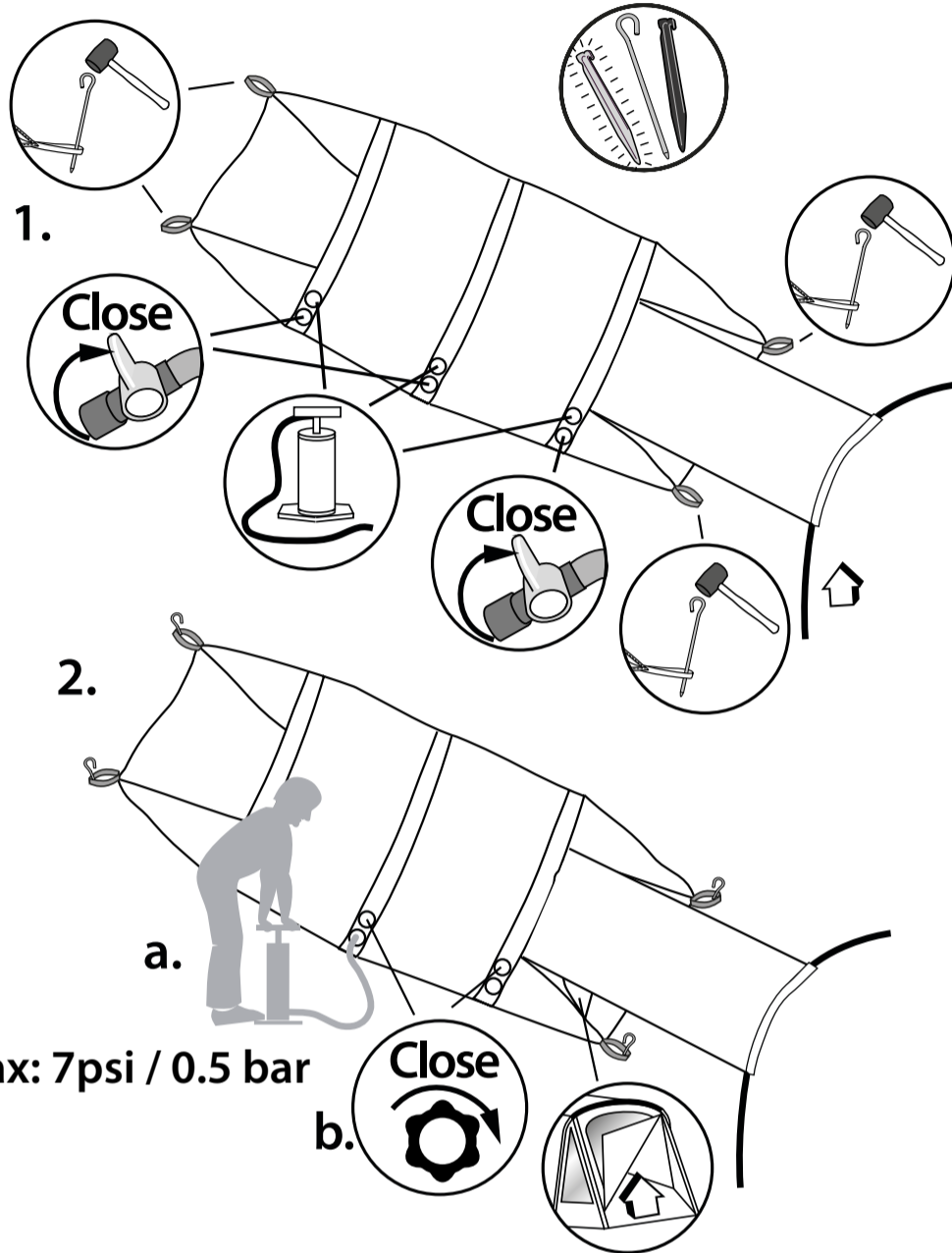
Denne telt bør rejses af mindst to personer.



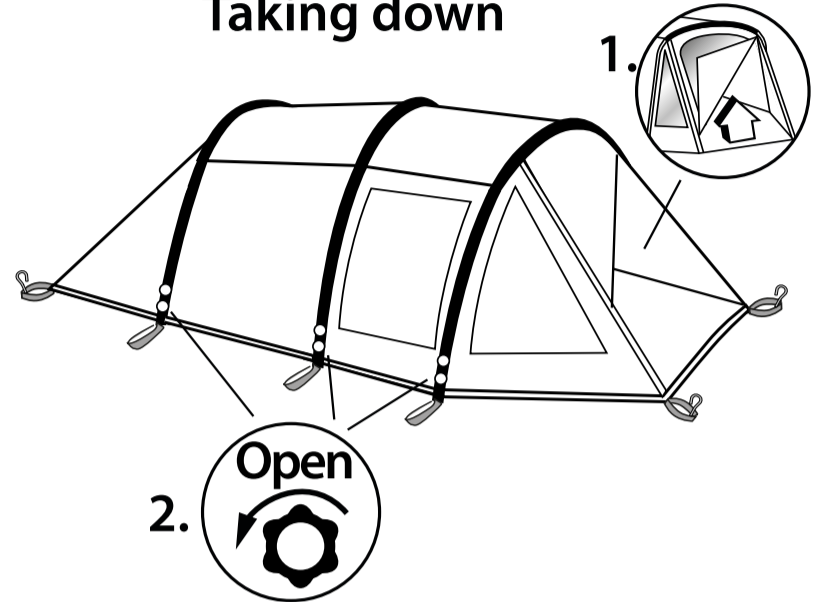
Cette tente doit être montée par au moins deux personnes.



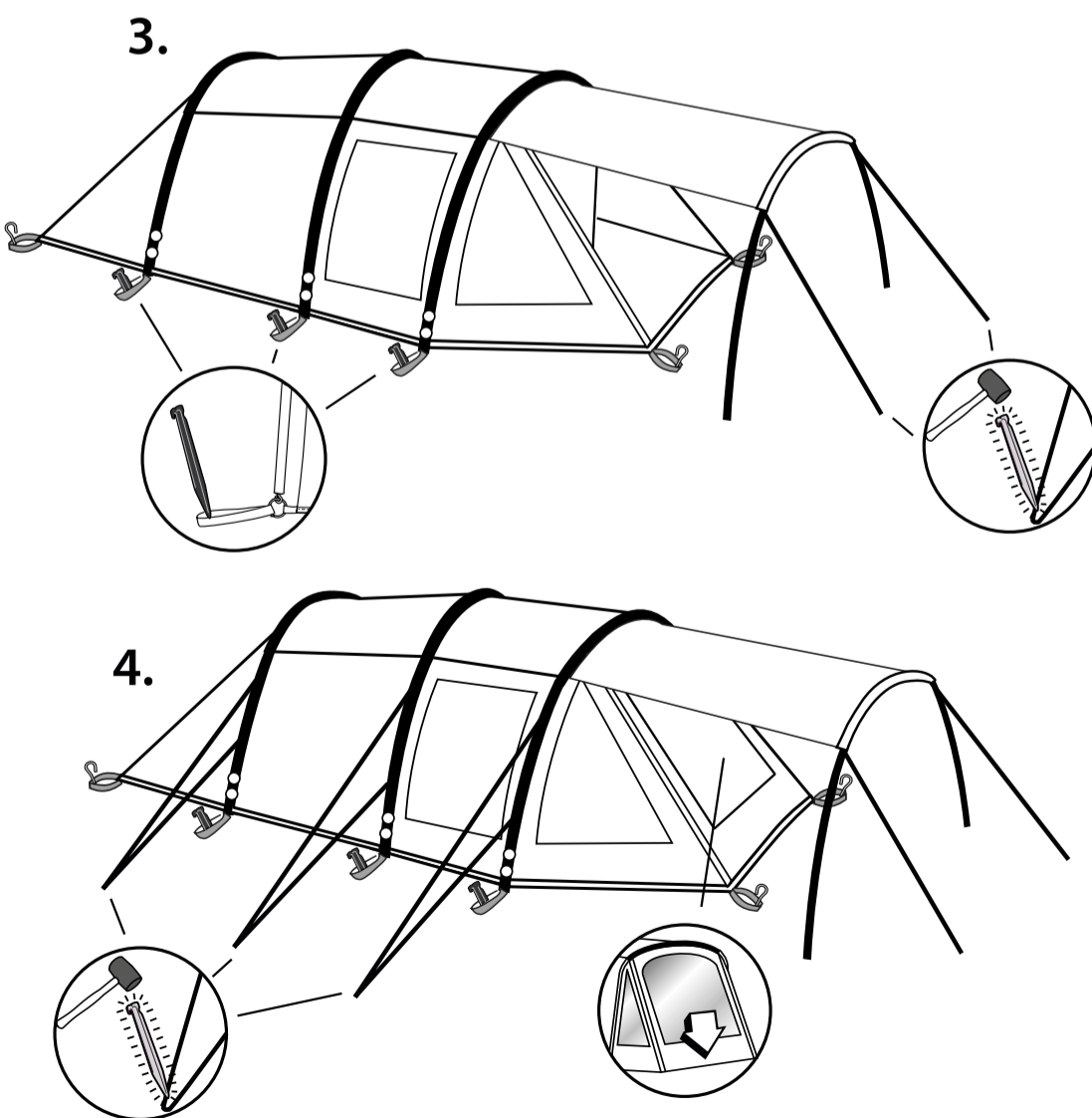
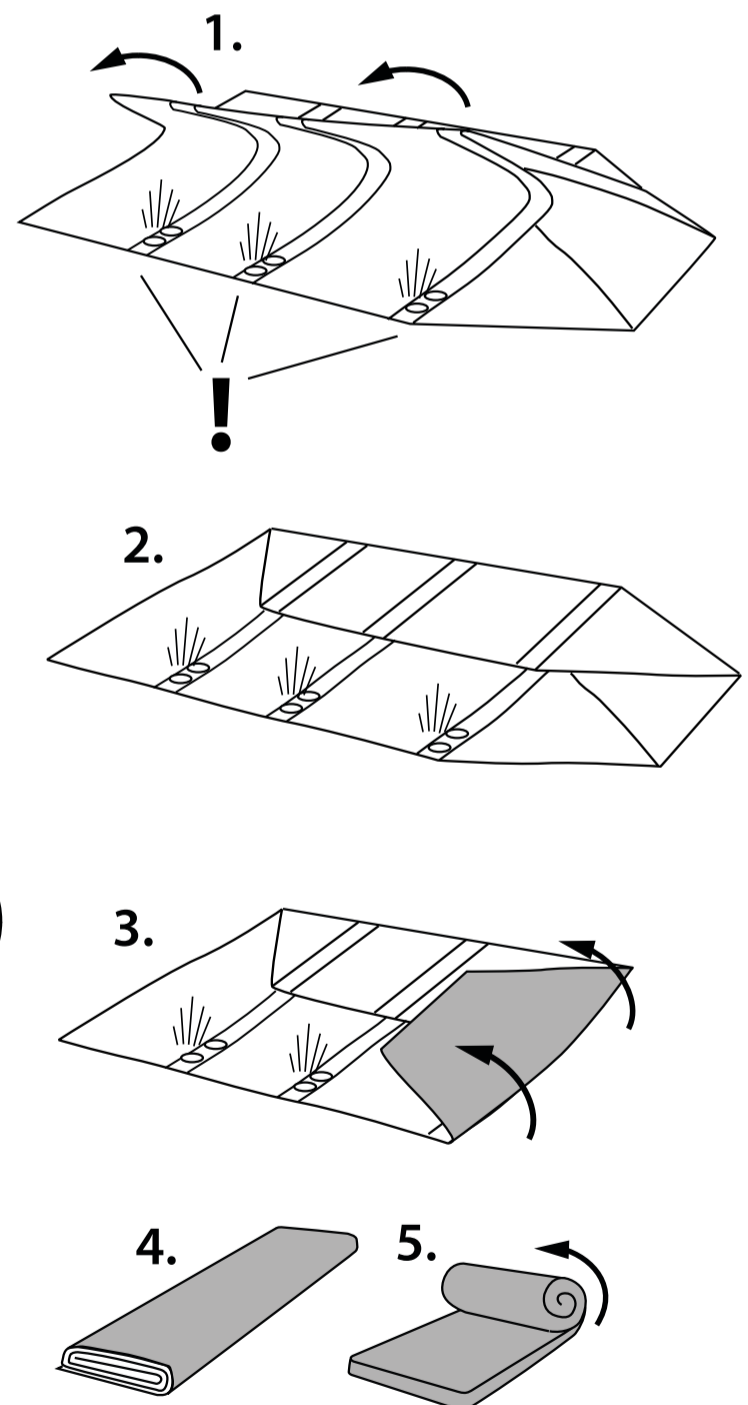
Deze tent moet opgezet worden door minstens twee personen.



Taking down



Packing





Cleaning and maintenance tips

Congratulation on your new innovative Outwell® Tent designed and created to accompany you out into the great outdoors.

Select the campsite and position the tent. Open the bag and as you take out the tent look at the way it has been packed. This will help you when you come to repack it.

When selecting your campsite, the ideal place would be an area as even and clean of rocks, branches and other sharp objects as possible.

Spread out the tent and place it with the door in the desired direction, avoid placing the tent directly under trees, and position it with the end into the wind direction, for best results in windy conditions. Get the most out of your camping trip by having a trial run, putting up and taking down your new tent in order to know it before you use it for the first time.

Under certain weather conditions, condensation can occur on the inside surfaces of your tent. To help prevent this you must remove wet clothes etc., increase ventilation or erect your tent on an Outwell® Footprint.

Condensation should not be confused with leakage.

The flysheet is made of waterproof material. To prevent water from seeping through the flysheet avoid touching the inside surface in rainy weather conditions.

When erecting your tent, do not secure it too tightly, otherwise it will not be able to adapt to varying wind and weather conditions.

If strong winds are expected, replace the normal tent pegs with storm pegs. Do not use guylines to pull out the tent pegs. For stony or hard ground stronger U-form pegs are recommended.

Insecticides must not be sprayed in or on the tent as they may damage the fabric and coating!

When taking down and packing the tent, it must be completely dry to avoid mildew/rotting. We recommend that after use all metal poles be lightly greased with a nonacidic oil.

Remove dirt from the tent with a soft sponge and pure water. Never wash the tent in a washing machine and never have it dry-cleaned. Store the tent in a dry place.

Even though we have used special waterproof thread for all seams, we recommend that you use a seam sealer or a waterproof spray at regular intervals for all seams around the zips and toggles, these seams are some of the weaker points on your tent as there can be a lot of tension around them.

Please note that the tape may come off after prolonged exposure to the sun. If this happens you can repair your tent by removing loose tape and use a seam sealer and waterproof spray to re-seal seams.

Be aware that (UV) ultraviolet rays will damage your tent if you expose it to direct sunlight for longer periods of time. Outtex® fabric used on Outwell® tents increases the lifetime of the tent.

If your tent has a mud valance never use it to adjust the tent or use the mud valance to pull the tent pegs out. The mud valance is one of the weaker points on the tent as it is only designed to keep wind and water out of the living and storage area.

Smart Air and Air tents represent the latest technology in family camping and are designed to make pitching fast and easy. Please read and follow these instructions to ensure your tent functions correctly and to optimise its life.

1. Practice erecting your tent at home prior to use in the field. Follow the sewn-in pitching instructions and/or watch the pitching video. This can also be accessed using the QR code that appears in the instructions.

2. When pumping up the tent use the pump gauge to obtain the recommended operational pressure of maximum 7psi / 0.5 bar.

3. Air expands and contracts as it warms and cools. As the temperature falls during the night the air tubes will lose some pressure leaving them looking a little slack. This is normal and will disappear in the morning as air in the tubes expands with the rising ambient temperature.

4. Do not overinflate a cold tent in the morning as there is a risk that the pressure could get too high when it gets hot during the day.

5. Our Smart Air tents utilise One-go Inflation Technology that features internal isolation valves that are normally kept closed when the tent is pitched in case a tube fails. These can be left open in warm weather to allow expanding air to spread equally in the air frame.

6. Learn how your tent behaves under different weather conditions. Squeeze the air tubes inside the tent and feel the pressure. If they seem to get too hard in the midday heat check the pressure by cracking open the inflation valve to release some air and then connect the pump and apply pressure to the recommended 7psi / 0.5 bar.

If you follow the above you will enjoy many happy camping holidays with your tent.

For more info on tips and maintenance please visit [outwell.com](#)

Best regards,
THE OUTWELL TEAM



Tipps für Reinigung und Pflege

Wir wünschen Ihnen, dass Sie mit Ihrem neuen innovativen Outwell® Zelt viele schöne Urlaube verbringen werden.

Auswahl des Aufstellplatzes und Positionieren des Zelt es
Öffnen Sie die Tasche und merken Sie sich beim Herausnehmen des Zelt, wie dieses zusammengelegt ist. Das erleichtert Ihnen das spätere Verpacken des Zelt es.

Bei der Auswahl des Aufbauplatzes achten Sie bitte darauf, dass er möglichst frei ist von Steinen, Ästen oder anderen scharfkantigen Objekten, und vermeiden Sie, das Zelt unter Bäumen aufzubauen.

Breiten Sie das Zelt aus, mit dem Eingang in der gewünschten Richtung und platzieren Sie das Heck in Windrichtung für höhere Windstabilität. Wir raten Ihnen, Ihr neues Zelt erst einmal probeweise aufzubauen, um es richtig kennen zu lernen.

Unter gewissen Wetterbedingungen kann an den Innenseiten des Überzelt es Kondensationsnässe auftreten. Um dies zu verhindern, trocknen Sie keine nasse Kleidung im Zelt, sorgen Sie für gute Belüftung oder bauen Sie ihr Zelt auf einer Outwell® Bodenplane auf.
Kondensationsnässe darf nicht mit Undichtigkeit verwechselt werden.

Das Überzelt ist aus wasserabstoßendem Material hergestellt. Vermeiden Sie, bei Regenwetter die Innenseite des Überzelt es zu berühren, weil hierdurch die Dichtigkeit beeinträchtigt werden könnte.

Spannen Sie das Zelt nicht zu stark, da es sich dann nicht mehr an wechselnde Wetter- und Windbedingungen anpassen kann. Wenn stärker Wind zu erwarten ist, verwenden Sie Sturmheringe. Ziehen Sie die Heringe nicht mit den Sturmleinen aus dem Boden. Bei steinigem oder hartem Untergrund benutzen Sie bitte stabilere U-förmige Heringe.

Insekten-Sprays dürfen nicht im oder am Zelt benutzt werden.

Beim Abbau und Verpacken muss das Zelt total trocken sein, um Fäulnis zu verhindern. Wir empfehlen, die Stahlstangen vor dem Verpacken dünn mit einem säurefreien Öl einzureiben. Beseitigen Sie Schmutz mit einem weichen Schwamm und klarem Wasser. Waschen Sie niemals das Zelt in einer Waschmaschine und benutzen Sie keinen Wäschetrockner. – Lagern Sie das Zelt trocken.

Obwohl wir speziellen wasserabweisenden Nähfaden benutzen, raten wir, die Nähte an Reißverschlüssen und Befestigungsknebeln gelegentlich mit einem Nahtdichter oder wasserabweisendem Spray zu behandeln, da diese Punkte besonders stark belastet sind.

Nach langer Sonneneinstrahlung kann sich eventuell das Nahtdichtungsband lösen. Sollte dies geschehen, entfernen Sie bitte das Band an den defekten Stellen und benutzen Sie Nahtdichter und Imprägnier-Spray.

Beachten Sie bitte, dass UV-(ultraviolette)-Strahlen Ihr Zelt beschädigen, wenn es über längere Zeit direktem Sonnenlicht ausgesetzt ist. Outtex® Gewebe besitzt eine wesentliche höhere Lebensdauer als normale Nylon-Zeltgewebe.

Fals Ihr Zelt über einen Erdstreifen verfügt, ziehen Sie bitte nie daran, um die Position des Zelt es zu verändern oder die Heringe herauszuziehen. Der Erdstreifen ist nicht für diese Belastungen ausgelegt, sondern soll lediglich Wind und Regen von der Wohn- und Lagerfläche fernhalten.

Unserer Air bzw. Smart Air Kollektionen entsprechen dem neuesten Stand der Technik im Bereich Familien-Camping und wurde so konzipiert, dass der Aufbau einfach und leicht von der Hand geht. Bitte lesen Sie die nachfolgende Anleitung aufmerksam, um sicherzustellen, dass Ihr Zelt korrekt funktioniert und um seine Lebensdauer zu verlängern.

1. Üben Sie zuhause den Aufbau, bevor Sie das Zelt im Freien verwenden. Gehen Sie nach den Anweisungen auf der eingenähten Aufbauanleitung vor und/oder sehen Sie sich das Aufbauvideo an. Das Video können Sie auch durch Scannen des QR-Codes in der Anleitung aufrufen.
2. Achten Sie beim Aufpumpen des Zelt es auf die Manometeranzeige und halten Sie den empfohlenen Druck max 7psi / 0,5 bar.
3. Abhängig von der Temperatur dehnt sich Luft aus oder zieht sich zusammen. Da die Temperatur über Nacht abfällt, verlieren die Luftkammern folglich etwas an Druck und können daher etwas „schlaff“ aussehen. Dies ist ganz normal. Sobald sich die Luft morgens wieder erwärmt, dehnen sich auch die Luftkammern entsprechend aus.
4. Achten Sie darauf, dass Sie ein kaltes Zelt morgens nicht mit zu viel Luft füllen. Im Tagesverlauf kann dies bei steigenden Temperaturen dazu führen, dass der Druck zu hoch wird.
5. Unsere Smart Air Zelte verfügen dank der One-go Inflation Technology über integrierte Absperrventile. Diese sind im Normalfall während des Aufbaus geschlossen und sichern die Standfestigkeit, falls eine Kammer nicht funktionieren sollte. Diese Ventile können bei warmem Wetter geöffnet werden, um eine gleichmäßige Ausdehnung der Luft innerhalb des aufblasbaren Gestänges zu gewährleisten.
6. Machen Sie sich damit vertraut, wie sich ihr Zelt unter wechselnden Wetterbedingungen verhält. Drücken Sie die Luftkammern im Zeltinneren zusammen und testen Sie so den Druck. Sollten die Kammern tagsüber zu hart werden, prüfen Sie sie auf einen eventuellen Überdruck, indem Sie das Lufteinlassventil öffnen und dadurch etwas Luft ablassen. Bringen Sie dann die Pumpe an und füllen Sie bis zum empfohlenen Druck 7psi / 0,5 bar.

Wenn Sie die oben beschriebenen Hinweise beachten, werden Sie mit Ihrem Zelt viele zufriedene Campingausflüge erleben.

Für mehr Infos und Pflege-Ratschläge besuchen Sie uns bitte auf [outwell.de](#)

Mit freundlichen Grüßen,
IHR OUTWELL TEAM



Rengørings- og vedligeholdelsestips

Tillykke med dit nye innovative Outwell® telt designet og udviklet til at følge dig på store oplevelser ude i naturen.

Udvælg og placér teltet på campingpladsen
Åbn transporttasken og når du tager teltet ud læg da mærke til, hvordan det er pakket. Dette vil hjælpe dig, når teltet skal pakkes sammen igen.

Når du vælger din campingplads, vil den ideelle plads være et område, som er så jævnt og frit for sten, grene og andre skarpe genstande som muligt.

Bred teltet ud og placér det med døren i den ønskede retning. Undgå at placere teltet direkte under træer og stil det med bagenden mod vindretningen, hvilket giver de bedste forudsætninger i blæsevej. Få det bedste ud af campingturen, ved at prøveopstille teltet for du tager af sted for at kunne lære det at kende.

Under visse vejrforhold kan der opstå kondens på indersiden af dit telt. For at forhindre dette bedst muligt er det vigtigt, at vådt tøj etc. fjernes fra teltet. Sørg ligeledes for at få luft ud i teltet eller sørg for at opstille teltet på et Outwell® teltunderlag.
Kondens er ikke det samme som utæthed i teltet.

Oversejlet er fremstillet af vandtæt materiale. Undgå derfor i regnvejr at berøre indersiden af oversejlet for at undgå utætheder. Opstram aldrig teltet fuldstændigt, da dette ikke giver teltet mulighed for tilpasning til vejr og vind.

Ved udsigt til kraftig blæst udskiftes plokkerne med specielle stormplokker. Træk ikke plokker op af jorden med bardunerne. Til stenede eller hårde jorde anbefales kraftigere u-formede plokker.

Insektmiddel må ikke sprøjtes i eller på teltet.

Ved nedtagning og sammenlægning af teltet vær opmærksom på at teltet skal være helt tort for at undgå forrådnelse. Vi anbefaler at man efter brug indsmører alle metalstænger i syrefrit olie.

Snæv på teltet fjernes med en blød svamp og rent vand. Vask aldrig teltet i vaskemaskine og anvend aldrig kemisk rensning. Opbevar teltet tørt.

Vær opmærksom på at tapen ved syningerne efter gentagen brug kan løsne sig. Sker dette reparerer teltet ved at fjerne det tape, der har løsned sig og bruge en seam sealer samt en imprægneringsspray til at tætné syningerne igen.

Man skal være klar over, at solens ultraviolette stråler kan beskadige oversejlet på teltet, hvis det er udsat for længere tids placering direkte i solen. Outtex® materialet, som anvendes på Outwell telte, forlænger teltets levetid.

Hvis dit telt har græs kant på nd aldrig trække i den for at rette teltet til. Græskanten på teltet er ikke lavet til, at man kan trække i den, den er udelukkende designet til at kunne holde blæst og vand udenfor teltet.

Vores Air- eller Smart Air-kollektioner er et resultat af den nyeste teknologi inden for familiecamping og er designet til let og hurtigt opsætning. Læs og følg venligst denne vejledning for at sikre korrekt anvendelse af og optimal levetid for teltet.

1. Øv dig i at sætte teltet op derhjemme, inden du bruger det på turen. Følg den isyede opsætningsvejledning, og/eller se opsætningsvideoen. Du kan også finde videoen ved hjælp af QR-koden vist i vejledningen.

2. Når du pumper teltet op, skal du anvende trykmåleren til at opnå det anbefalede tryk på max 7psi / 0,5 bar.

3. Luft udvider sig og trækker sig sammen, når den henholdsvis opvarmes og afkøles. Når temperaturen falder om natten, mister rørene tryk og bliver slappere. Dette er normalt og forventer sig om morgenen, når luften i rørene udvider sig, i takt med at temperaturen i omgivelserne stiger.

4. Pust ikke et koldt telt for meget op om morgenen, da det medfører risiko for for højt tryk, når det bliver varmere i løbet af dagen.

5. Vores Smart Air-telte anvender One-go Inflation Technology med indvendige afspæringsventiler, som normalt er lukkede, når teltet er opsat, hvis et rør skulle svigte. De kan åbnes i varmt vejr for at sikre en jævn luftfordeling i rammen.

6. Få mere at vide om, hvordan dit telt påvirkes af forskellige vejrforhold. Tryk på luftrørene inde i teltet for at mærke trykket. Hvis de er for hårde midt på dagen i varmt vejr, skal du kontrollere trykket ved at åbne oppumpningsventilen, lukke lidt luft ud og derefter tilslutte pumpen og øge trykket til de anbefalede 7psi / 0,5 bar.

Hvis du følger denne vejledning, får du mange gode campingferier med dit telt.

For mere info omkring tips og vedligeholdelse venligst besøg vores hjemmeside på [outwell.dk](#)

Med venlig hilsen
OUTWELL TEAMET



Conseils de nettoyage et d'entretien

Félicitations pour votre nouvelle tente Outwell® innovatrice, conçue et créée pour vous accompagner dans la nature.

Choisissez l'aire de camping et la position de la tente
Ouvrez le sac, et lorsque vous en sortez la tente, observez comment elle a été emballée. Cela vous aidera au moment de la remballer.

Idéalement, l'aire de camping sélectionnée devrait offrir une surface aussi plane et libre de cailloux, de branches et d'objets pointus que possible.

Étalez la tente et mettez la porte dans la direction désirée ; évitez de placer la tente directement sous des arbres et orientez son extrémité dans la direction du vent pour obtenir de meilleurs résultats lorsqu'il vente. Tirez le meilleur parti de votre tour de camping en vous exerçant à monter et à démonter votre nouvelle tente pour la connaître avant de l'utiliser pour la première fois.

Dans certaines conditions météorologiques, de la condensation peut se former sur les surfaces intérieures de votre tente. Comme mesure préventive, sortez les vêtements mouillés, etc., augmentez la circulation d'air ou montez votre tente sur un tapis de Outwell®.
La condensation ne doit pas être confondue avec une fuite.

Le double-toit est fait d'un tissu imperméable. Pour éviter que l'eau ne traverse le double-toit, ne touchez pas la surface intérieure lorsqu'il pleut.

Lors du montage, ne tendez pas trop la tente ; il faut qu'elle puisse s'adapter aux fluctuations du vent et des conditions météorologiques.

Si des vents forts sont prévisibles, remplacez les fiches de tente ordinaires par des fiches pour tempête. N'extrayez pas les fiches de tente en tirant sur les haubans. Dans le cas de sols durs ou rocailleux, les fiches en U robustes sont recommandées.

Ne vaporisez pas d'insecticides dans la tente ou à sa surface, car ils peuvent endommager le tissu et son enduit !

Lors du démontage et de l'emballage, la tente doit être parfaitement sèche pour ne pas moisir ou pourrir. Après l'emploi, nous recommandons de lubrifier légèrement tous les mâts en métal avec de l'huile non acide. Enlevez la saleté de la tente avec de l'eau pure et une éponge douce. Ne lavez jamais la tente au lave-linge et ne la faites jamais nettoyer à sec.

Rangez la tente au sec. Même si nous avons effectué toutes les coutures avec du fil imperméable spécial, nous vous recommandons d'appliquer un agent d'étanchéité pour coutures ou un imperméabilisant à vaporiser à intervalles réguliers sur toutes les coutures autour des glissières et des barillets ; ces coutures comptent parmi les points faibles de votre tente, car elles sont soumises à une forte tension.

Le biais peut d'ailleurs se séparer après une exposition prolongée au soleil. Si ceci se produit, vous pouvez réparer la tente en enlevant le biais qui se détache des coutures et en utilisant un agent d'étanchéité pour coutures et un imperméabilisant à vaporiser.

Notez que les rayons ultraviolets (UV) endommagent la tente si cette dernière reste longtemps exposée au soleil battant. Le tissu Outwell utilisé pour les tentes Outwell augmente leur durée de vie.

Ne saisissez jamais la jupe garde-boue pour ajuster la tente ou pour extraire les fiches de tente ; la jupe garde-boue compte parmi les points faibles de la tente, car elle ne vise qu'à empêcher le vent et l'eau de pénétrer dans l'espace séjour et rangement.

Air ou Smart Air tentes incarnent la toute dernière technologie en matière de camping familial et sont conçues pour être montées facilement et rapidement. Veuillez lire et suivre les instructions suivantes pour vous assurer que votre tente vous donne entière satisfaction et pour optimiser sa durée de vie.

1. Exercez-vous à monter votre tente à la maison avant de procéder sur le terrain. Suivez les instructions de montage cousues et/ou regardez la vidéo de montage. Cette vidéo est également accessible à l'aide du code QR présent dans les instructions.
2. Lorsque vous gonflez la tente, reportez-vous à la jauge de la pompe afin d'obtenir le niveau de pression opérationnel recommandé, maximum 7psi / 0,5 bar.
3. L'air se dilate et se contracte à mesure qu'il se réchauffe et se refroidit. Lorsque la température chute pendant la nuit, les tubes d'air perdent un peu de pression, c'est pourquoi ils semblent légèrement détendus. Ce phénomène est normal et disparaîtra dans le courant de la matinée, étant donné que l'air des tubes se dilate avec la hausse de la température ambiante.
4. Veillez à ne pas surgonfler une tente froide en matinée, car la pression pourrait devenir trop élevée lorsque la température se réchauffe en cours de journée.
5. Nos tentes Smart Air reposent sur la technologie One-go Inflation, dotée de valves d'isolation internes qui restent normalement fermées lors du montage de la tente, au cas où un tube tombe. Celles-ci peuvent rester ouvertes par temps chaud, afin de permettre à l'air en dilatacion de se répandre de manière équilibrée dans le cadre d'air.
6. Découvrez le comportement de votre tente dans différentes conditions climatiques. Pressez les tubes d'air à l'intérieur de la tente et évaluez leur niveau de pression. S'ils semblent devenir trop durs en cours de journée, vérifiez leur pression en ouvrant la valve de gonflage afin de laisser échapper un peu d'air, puis connectez la pompe et appliquez la pression nécessaire pour atteindre les 7psi / 0,5 bar recommandés.

En respectant ces instructions, vous profiterez pendant de nombreuses années d'heureuses vacances en tente !

Pour plus d'informations sur les services et la maintenance, rendez-vous sur [outwell.fr](#)

Sincères salutations
L'ÉQUIPE OUTWELL



Tips voor reinigen en onderhoud

Gefeliciteerd met uw nieuwe, innovatieve Outwell® tent die speciaal ontworpen en ontwikkeld is om u veel plezier te bieden tijdens uw buitenavonturen.

De camping kiezen en de tent opzetten
Open de tas en let er bij het uitpakken van de tent op hoe deze is ingepakt. Dit maakt het eenvoudiger om de tent later weer correct in te pakken.

Bij het kiezen van de campingplaats is de beste plek een stuk grond dat gelijkmatig is en waar zo weinig mogelijk stenen, takken of andere objecten liggen.

Spread de tent uit in leg hem met de ingang in de gewenste richting. Probeer de tent niet direct onder bomen te zetten en plaats hem met de achterkant in de windrichting. Zo staat hij beter onder windiger omstandigheden.

Zorg dat u optimaal geniet van uw kampeertrip door uw tent een keer als proef op te zetten en uit elkaar te halen, zodat u weet hoe het werkt voor u hem voor de eerste keer gaat gebruiken.

Onder bepaalde weersomstandigheden kan condensatie optreden aan de binnenkant van uw tent. Om dit te voorkomen, is het beter om geen natte kleding enzovoort in de tent te laten liggen, de ventilatie te verbeteren of uw tent op te zetten op een Outwell® grondzeil.
U mag lekkage niet aanzien voor condensatie.

Het buitendoek is gemaakt van waterdicht materiaal. Om te voorkomen dat water door het buitendoek sijpelt, moet u zorgen dat de binnentent het buitendoek niet raakt tijdens regenachtig weer. Als u uw tent opzet, zet hem dan niet te strak vast, anders kan hij zich niet aanpassen aan verschillende wind- en weersomstandigheden.

Als er sterke windstoten verwacht worden, vervang de normale tentharingen door stormharingen. Trek de tentharingen niet uit de grond aan de scheerlijnen. Voor een ondergrond met stenen of een harde ondergrond worden U-vormige haringen aangeraden.

Er mogen geen insectenbestrijders in of op de tent gespoten worden. Dit kan de stof en coating aantasten!

Als u de tent afbreekt en inpakt, moet hij volledig droog zijn om schimmel/rotten te voorkomen. We raden aan dat u na gebruik alle metalen stokken licht smeert met een zuurvrije olie. Verwijder vuil van de tent met een zachte spons en schoon zuiver water. Was de tent nooit in een wasmachine en laat hem nooit reinigen bij de stomerij.

Berg de tent op een droge plek op. Hoewel we speciale waterdichte draden gebruikt hebben voor alle naden, raden we aan om regelmatig een naad-sealer of waterdichte spray te gebruiken voor alle naden rond de rits en trekkers. Deze naden zijn de zwakkere punten van uw tent, omdat er veel spanning op kan komen te staan.

Let erop dat de tape kan loslaten na verlengde blootstelling aan de zon. Als dit zich voordoet, kunt u uw tent repareren door losse tape te verwijderen en een naad-sealer en waterdichte spray te gebruiken om de naden weer te dichtén.

Let erop dat ultraviolette stralen (UV-stralen) uw tent beschadigen als hij gedurende langere tijd blootgesteld wordt aan direct zonlicht. De Outtex-stof die gebruikt wordt voor Outwell-tenten verhoogt de levensduur van de tent.

Pak nooit de modderafscherming vast om de tent te verstellen en gebruik de modderafscherming niet om de haringen uit de grond te trekken. De modderafscherming is een van de zwakkere punten van de tent, omdat hij alleen maar bedoeld is om wind en water uit het leef- en opberggedeelte te houden.

Voor het ontwikkelen van onze Air- of Smart Air-collecties is de nieuwste technologie op het gebied van kamperen met het hele gezin verwerkt zodat u de tenten snel en eenvoudig kunt opzetten. Lees en volg de volgende instructies zodat u zeker weet dat u de tent correct gebruikt en om de levensduur van de tent te maximaliseren.

1. Oefen thuis met het opzetten van uw tent voordat u op reis gaat. Volg de opzetinstructies op het label van de tent en/of bekijk de instructievideo. De video kan worden geopend door de QR-code uit de instructies te scannen.
2. Wanneer u de tent oppompt, houdt u de drukketer in de gat en tot de aanbevolen druk van 7psi / 0,5 bar. wordt bereikt.
3. De hoeveelheid ruimte die lucht inneemt, is afhankelijk van de temperatuur. 's Nachts is het koeler en zullen de luchtbuizen iets minder hard zijn; het kan er dan op lijken dat de tent in elkaar zal zakken. Dit is echter normaal. 's Morgens wordt het weer warmer en zullen de buizen vanzelf weer steviger worden.
4. Blaas een koude tent 's morgens niet te hard op; het risico bestaat namelijk dat de druk te hoog wordt als het overdag warmer wordt.
5. Onze Smart Air-tenten gebruiken One-go-opblaas technologie wat betekent dat de tent beschikt over interne isolatieventielen die normaal gesproken gesloten blijven wanneer de tent is opgezet voor het geval een van de buizen lek raakt. De ventielen kunnen in warm weer open gelaten worden; zo kan de lucht zich gelijkmatig door het frame verdelen naar mate die meer ruimte inneemt.
6. Ontdek hoe uw tent zich gedraagt in verschillende weersomstandigheden. Knijp in de luchtbuizen in de tent en voel hoeveel druk erop staat. Als de buizen midden op de dag te hard lijken te zijn, controleert u de druk door het opblaasventiel te openen en lucht uit de buis te laten stromen. Sluit de pomp vervolgens opnieuw aan en verhoog de druk weer tot de aanbevolen 7psi / 0,5 bar.

Als u bovenstaande instructies opvolgt, zult u lang kampeerplezier kunnen ervaren met uw tent.

Voor meer info en tips over onderhoud bezoek onze website [outwell.nl](#)

Met vriendelijke groet,
HET OUTWELL-TEAM