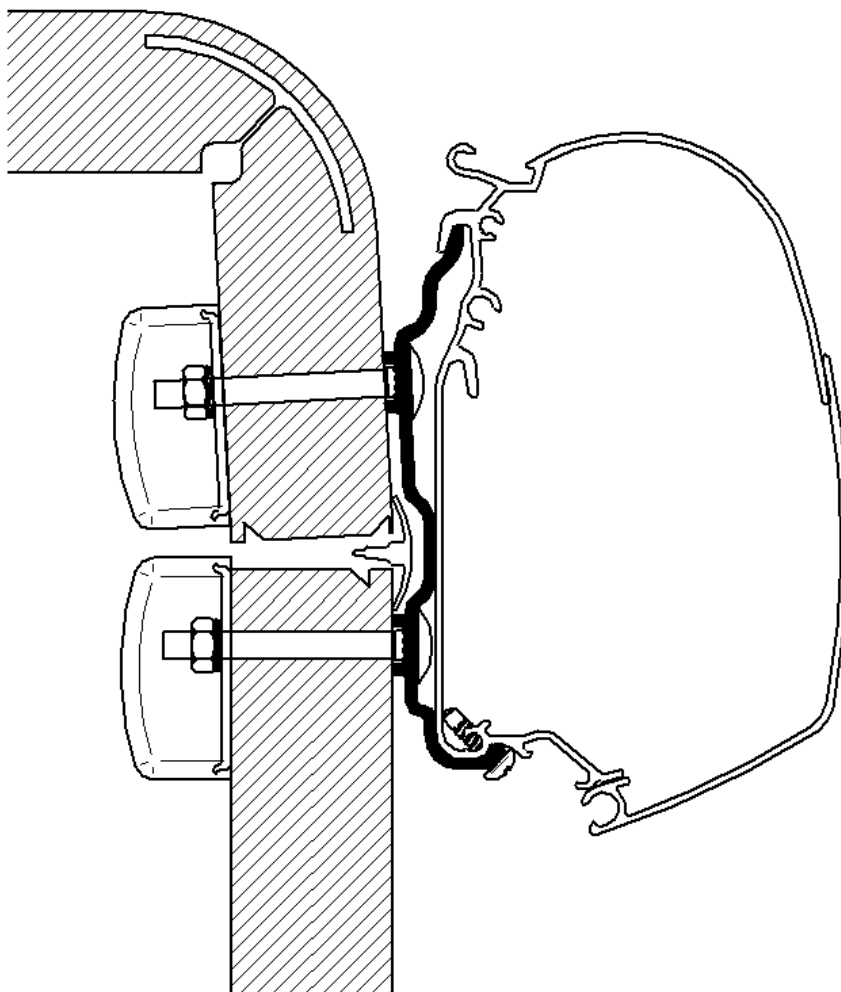
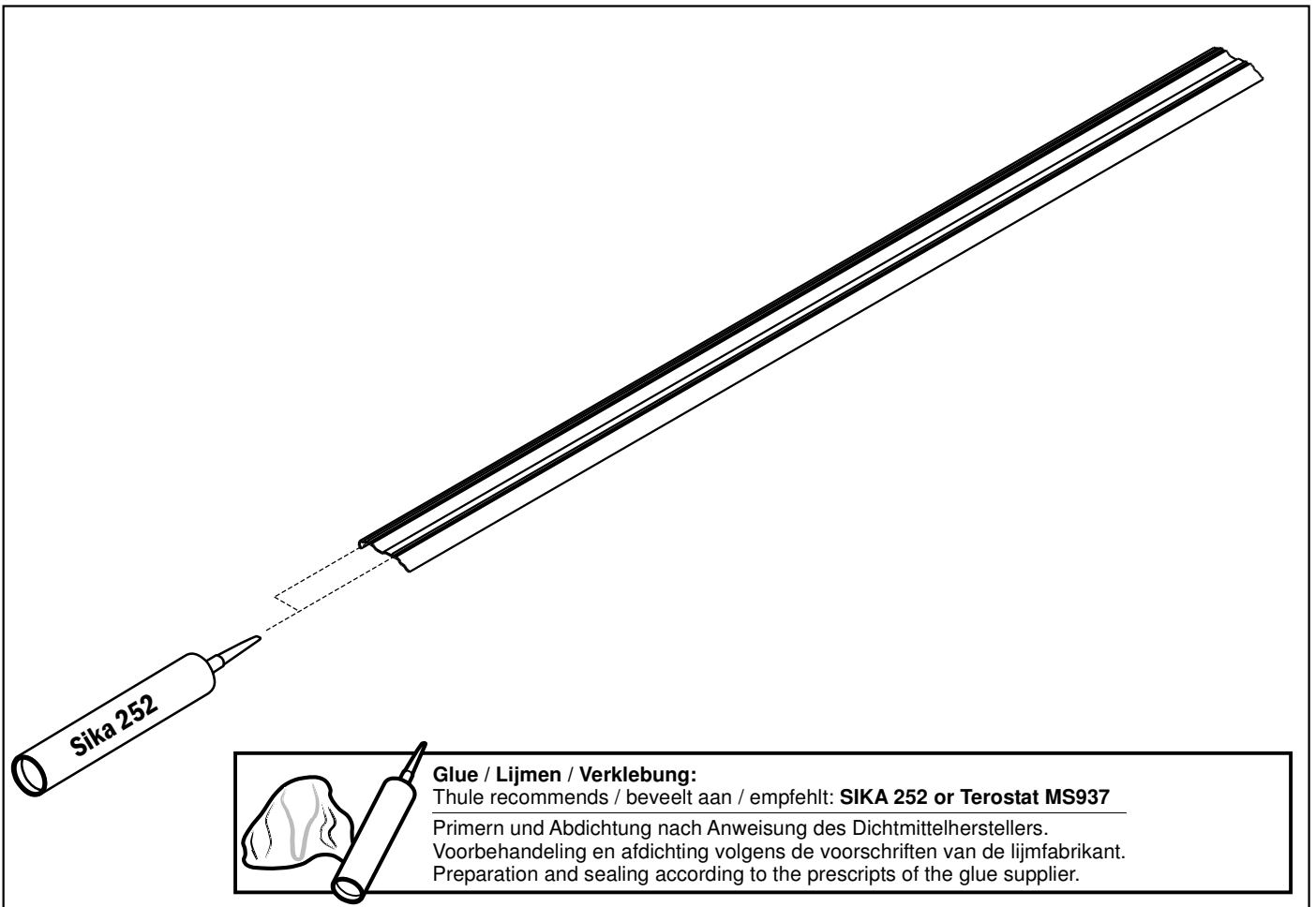
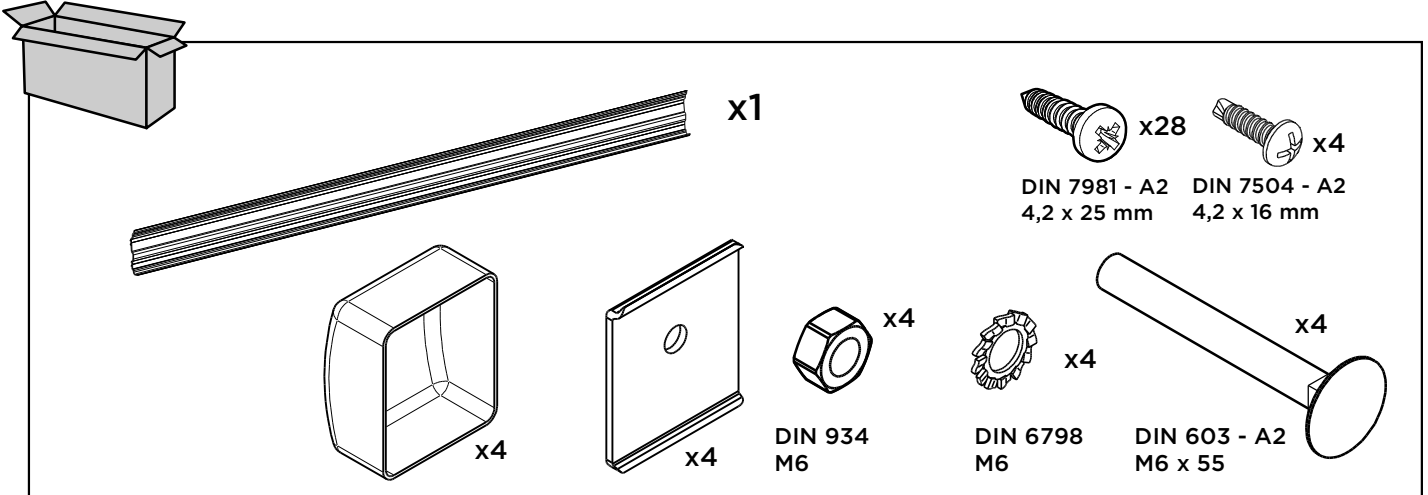
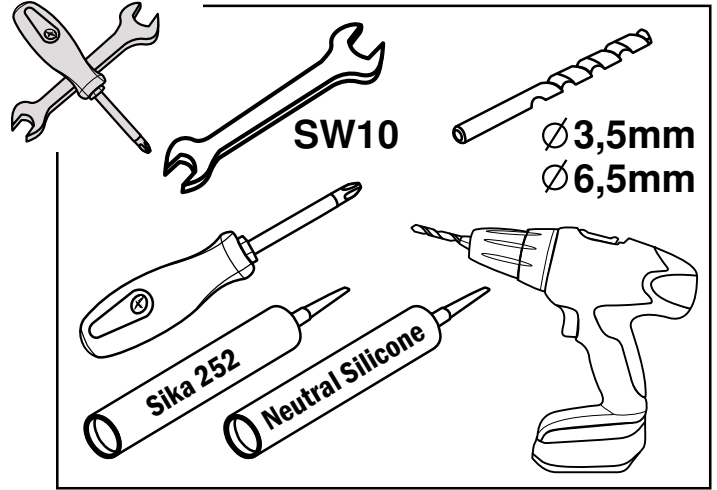
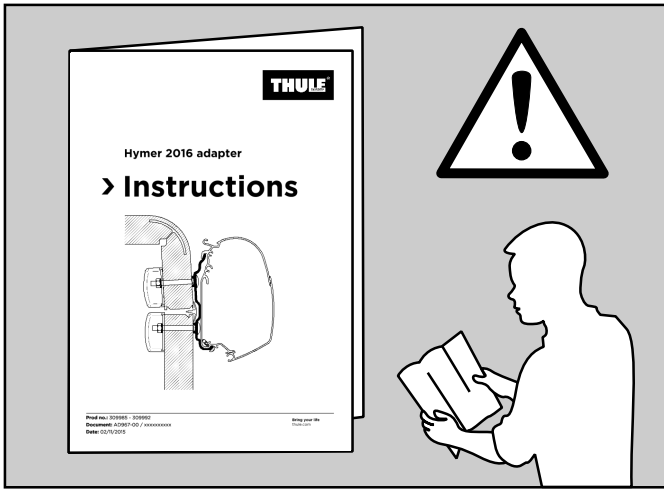
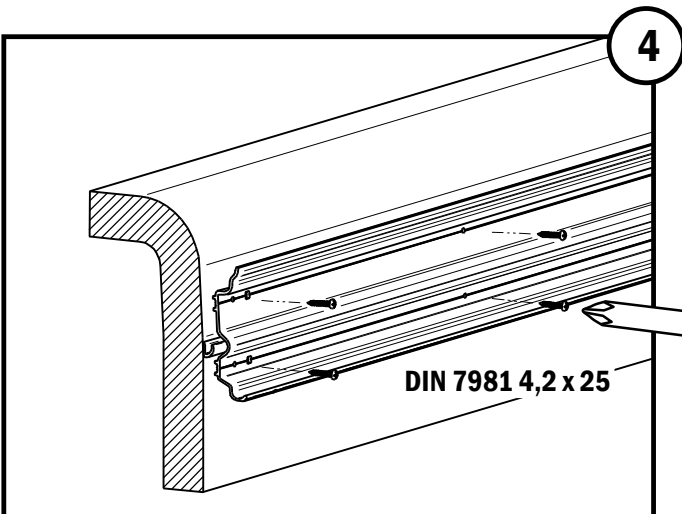
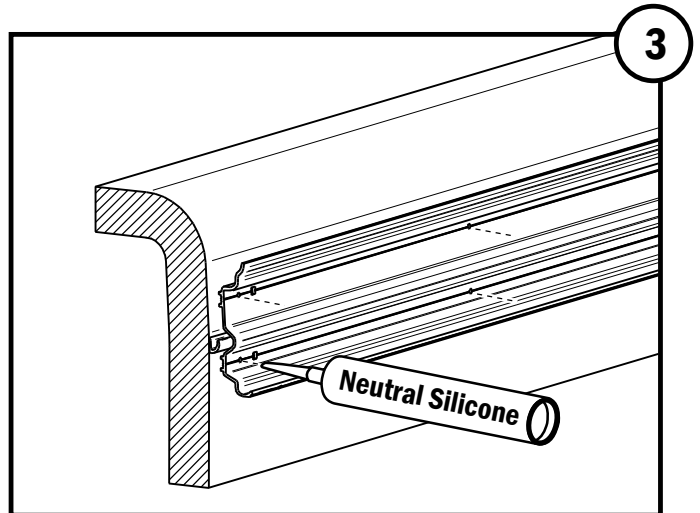
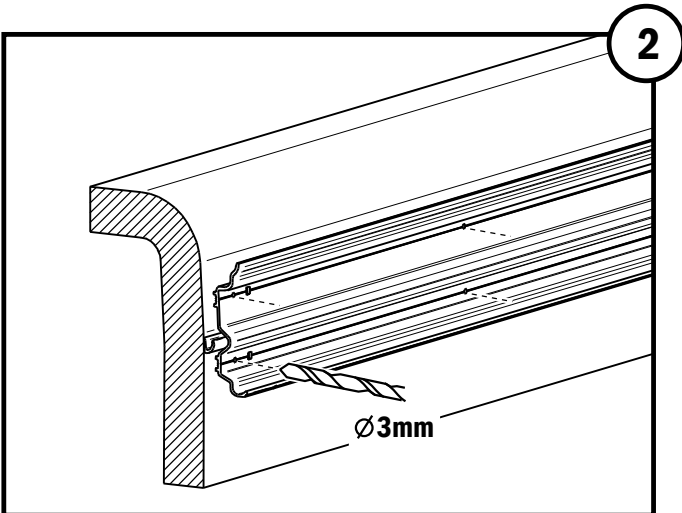
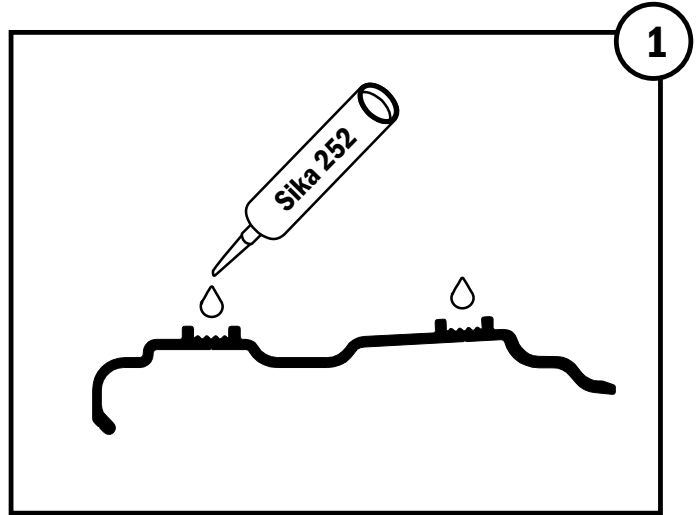


## Hymer 2016 adapter

# ➤ Instructions







THULE recommends: THULE beveelt aan: THULE empfiehlt:		<b>Prepare / Reinigen / Reinigung:</b> Körabond HG83		10 min
		<b>Glue / Lijmen / Verklebung:</b> SIKA 252 or Terostat MS937		24h

